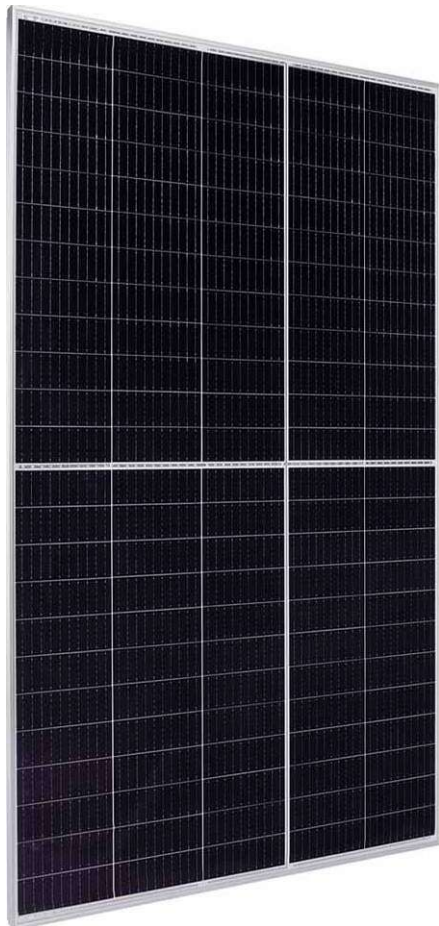




Linea MONO 1/3 CELL TC 390..410Wp

LINEA MONO 1/3 CELL TC



ENGINEERED IN ITALY



Modulo realizzato con **120 celle 1/3 Monocristalline** tipPERC **210x70 mm** a **9 BUSBAR**, certificato secondo le normative IEC 61215 e IEC 61730. Disponibile in vari modelli di potenza fino a **410 Wp**

*Module with **120 PERC Monocrystalline 9 BUSBARS 1/3 cells** - A grade, measuring **210x70 mm**; certified module according to IEC 61215 and IEC 61730 standards. Available with Power up to **410 Wp***

Resistenza alla grandine
Anti-hail module



Scatola di connessione IP68 contro le intemperie
IP68 J-box for weather protection

Vetro prismatico 3.2 mm antiriflesso
Anti-reflective coating 3.2mm prismatic



1500

Tensione di Sistema 1500 Vdc
System Voltage 1500 Vdc

Massimo carico di neve 5400 Pa
Max snow load 5400 Pa



Proprietà anti hotspot*
Anti-hotspot ability

GARANZIE / WARRANTIES - DECADIMENTO LINEARE / LINEAR DECAY

Potenza erogata/Performance:

>90 % Potenza nominale **12** anni/years

>90% of nominal Power **12** anni/years

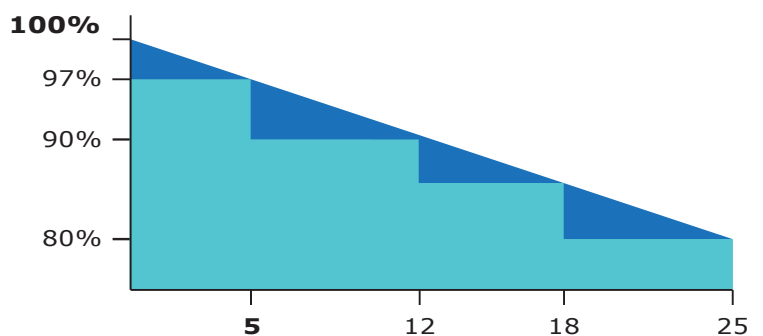
80% Potenza nominale **25** anni/years

80% of nominal. Power **25** anni/years

Difetti di fabbricazione:
Product:

12 anni/years

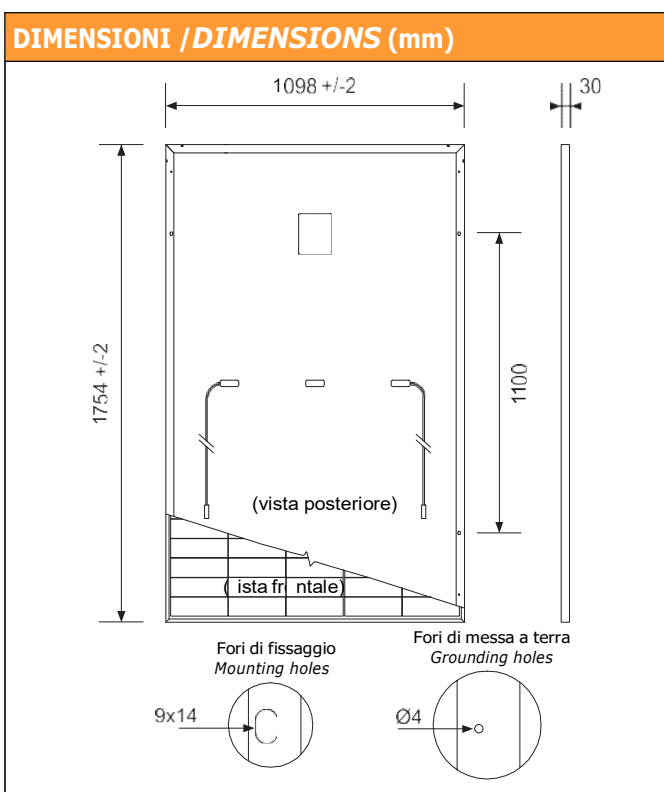
come da termini contrattuali
as per contractual terms



DATI ELETTRICI / ELECTRICAL DATA (STC)	410M	405M	400M	395M	390M
Potenza massima Pmax (Wp) Max power Pmax (Wp)	410	405	400	395	390
Tensione alla massima potenza Vmp (V) Max power voltage Vmp (V)	34,50	34,30	34,10	33,90	33,70
Corrente alla massima potenza Imp (A) Max power current Imp (A)	11,89	11,81	11,74	11,66	11,58
Tensione di circuito aperto Voc (V) Open circuit voltage Voc (V)	41,50	41,30	41,10	40,90	40,70
Corrente di cortocircuito Isc (A) Short circuit current Isc (A)	12,46	12,39	12,32	12,25	12,18
Potenza minima garantita Pmin (Wp) Min warranted power Pmin (Wp)	397,70	392,85	388,00	383,15	378,30
Tolleranza di resa (Wp) Working tolerance (Wp)	+/-3	+/-3	+/-3	+/-3	+/-3
Efficienza del modulo (%) Module efficiency (%)	21,29	21,03	20,77	20,51	20,25

Valori nominali in condizioni standard di prova: massa d'aria 1.5, irradiazione 1000 W/m², temperatura della cella 25 °C.
Nominal values in Standard conditions. Air mass 1.5, irradiance 1000 W/m², cell temperature 25 °C.

ALTRI DATI / ADDITIONAL DATA	
NMOT (°C)	43±2
Massima tensione di sistema (V) Max system voltage (V)	1500
Coefficiente di temperatura di Pmax (%/°C) Pmax temperature coefficient (%/°C)	-0,35
Coefficiente di temperatura di Voc (%/°C) Voc temperature coefficient (%/°C)	-0,26
Coefficiente di temperatura di Isc (%/°C) Isc temperature coefficient (%/°C)	0,05
Carico meccanico (Pa) Mechanical load (Pa)	5400
Protezione scatola Junction Box protection degree	IP68
Connettori Connectors	MC4 compatibili
Diodi di bypass Bypass diodes	3
Corrente inversa massima (A) Max reverse current (A)	20
Spessore del vetro (mm) Glass Thickness (mm)	3.2
Lunghezza cavi standard (mm) Standard cables length (mm)	1200
Colore cornice Frame color	Argento/Silver
Peso (kg) Weight (kg)	21,05



Attenzione! Leggere attentamente le istruzioni operative prima di utilizzare il prodotto
Caution! Read operating instructions carefully before using the product

VISITA IL NOSTRO SITO
VISIT OUR SITE